



Las espirales High Capacity de Ryson son más grandes y robustas que nuestras espirales estándar, con el mismo tamaño reducido. Son ideales para transportar cargas más grandes y pesadas a mayores alturas. Suelen utilizarse para artículos más pesados, productos de distintos tamaños y cuando se aprovecha al máximo el espacio superior.

Fácil de instalar:

Todas las espirales se prueban previamente después del montaje. Las espirales Mass Flow tienen un desmontaje mínimo para su envío. Eso reduce el tiempo y el coste de instalación.

Accionamiento único:

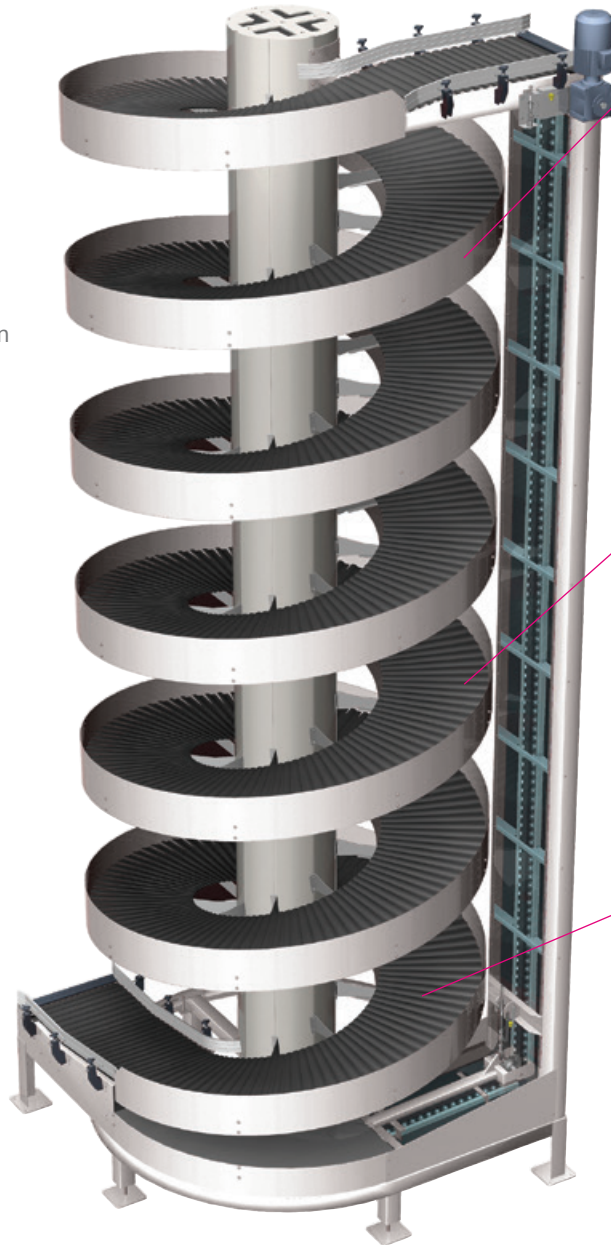
Nuestro eficiente diseño de tablas de fricción rodante sólo necesita un accionamiento, lo que supone un ahorro sustancial en energía, controles e integración de sistemas.

Bajo Mantenimiento:

Nuestras espirales y componentes están diseñados para ofrecer fiabilidad, bajo mantenimiento y larga vida útil. Cuentan con un impresionante historial de funcionamiento y reduce el coste de propiedad.

Protección integrada:

Todas las Ryson Spiral están equipadas con un dispositivo de tensado automático de la cadena y una protección contra sobrecargas integrada que garantizan seguridad.



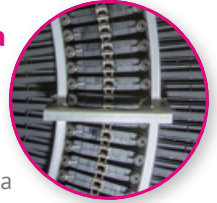
Opciones multinivel:



Estos modelos pueden configurarse para permitir que las cargas entren o salgan de la espiral en niveles intermedios - Ideal para módulos de recogida y líneas de producción múltiples.

Tabilla de banda patentada:

Nuestro innovador diseño de cadena y tabilla permite un funcionamiento de baja fricción sin movimientos de deslizamiento ni bandas de desgaste. Así se consigue una capacidad de carga total de hasta 1.630 kg y puede arrancar y detenerse totalmente cargada.



Tabillas superpuestas:



Las tabillas superpuestas de 750 ó 900 mm de ancho proporcionan una superficie de transporte suave y efectiva, garantizando un manejo delicado del producto, adecuado para todo tipo de artículos transportables.

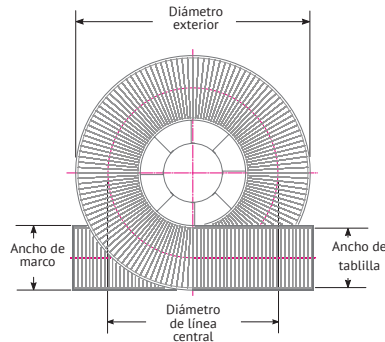
Controles e integración: La mayoría de las espirales se envían sin controles porque suelen integrarse en un sistema de control de transportador general. Ofrecemos una serie de controles y opciones de precableado. Se requiere una unidad de frecuencia variable (VFD) para el correcto funcionamiento de las espirales.





Datos breves:

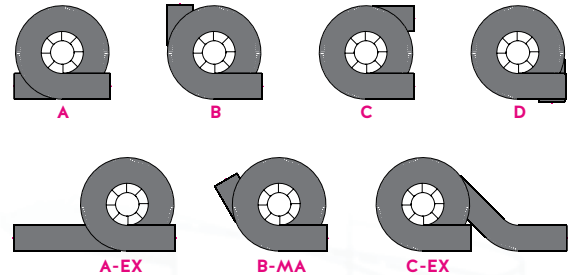
Velocidad máx.:	1 m/seg.
Altura máx.:	15 m
Ancho de tablilla:	400 & 600 mm
Capacidad d. carga:	111 kg por metro
Peso total:	Hasta 1630 kg
VFD Requerido:	Sí
Controles opcionales:	Sí
Opciones personalizadas:	Sí
Colores:	Colores RAL
Ángulo de inclinación:	Hasta 12.5°



Configuraciones:

Todas las Espirales Ryson están disponibles en varias versiones estándar para adaptarse a una amplia gama de cargas y aplicaciones.

- Las Espirales pueden ser configuradas para subir o bajar, en sentido horario o antihorario y opcionalmente pueden ser reversibles.
- Todos los modelos pueden construirse con tangentes de entrada o salida ampliadas, lo que hace que nuestros transportadores en espiral sean fáciles de instalar y ayuden a simplificar los diseños más complicados.



Ejemplos de tangentes personalizadas/ampliadas

Tipo	Diámetro exterior	Diámetro de línea central	Ancho de tablilla	Ancho de marco
1700-400-HC	7'-3" (2200)	5'-7" (1700)	16" (400)	19" (480)
1700-600-HC	7'-11" (2400)	5'-7" (1700)	24" (600)	27" (680)
1900-600-HC	8'-6" (2600)	6'-3" (1900)	24" (600)	27" (680)
2200-760-WT	10'-0" (3050)	7'-3" (2200)	30" (760)	33" (790)
3000-900-WT	13'-0" (3970)	9'-10" (3000)	36" (900)	38" (970)

Acero al carbono recubierto de polvo

Parte	Especificaciones
Marco	Tubo de aluminio revestido con brazos de carga galvanizados
Configuración de cadena	Cadena niquelada, cojinetes de acero
Acabado	Recubrimiento en polvo en la mayoría de los colores RAL

Híbrido de acero inoxidable (seco)

Parte	Especificaciones
Marco	Tubo central de aluminio recubierto brazos de carga cincados
Configuración de cadena	Cadena niquelada, cojinetes de acero
Acabado	Base, patas y proyectores laterales de acero inoxidable

Acero inoxidable (húmedo)

Parte	Especificaciones
Marco	Tubo de acero inoxidable o aluminio revestido, según modelo. Marco de base, brazos de carga y fijaciones de acero inoxidable
Configuración de cadena	Cadena niquelada con rodamientos sellados de acero inoxidable
Acabado	Base, patas y proyectores laterales de acero inoxidable

Típicamente transporta:



Bandejas



Envuelto en cartón



Cartones



Paquetes



Bolsas



Cajas



Contenedores



Envuelto en plástico retráctil



SOLUCIONES DE TRANSPORTE VERTICAL. EN TODO EL MUNDO.

Ryson es miembro del Royal Apollo Group, fundado en 1847 y con sede en los Países Bajos. Ryson fabrica en EE.UU. y ofrece servicios en Norteamérica. Tenemos fábricas en los Países Bajos, EE.UU. y Tailandia con operaciones de servicio en los Países Bajos, EE.UU., Tailandia, China, India y México. Como empresa global, somos líderes mundiales en transporte vertical.

